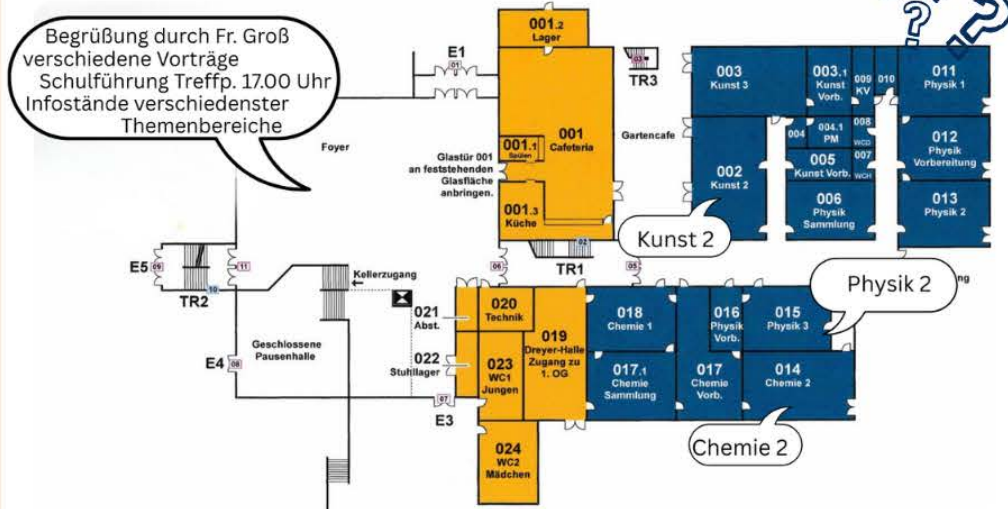
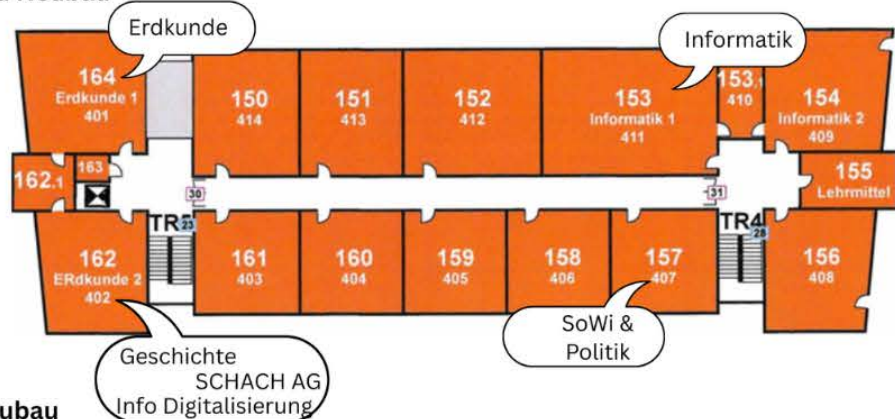


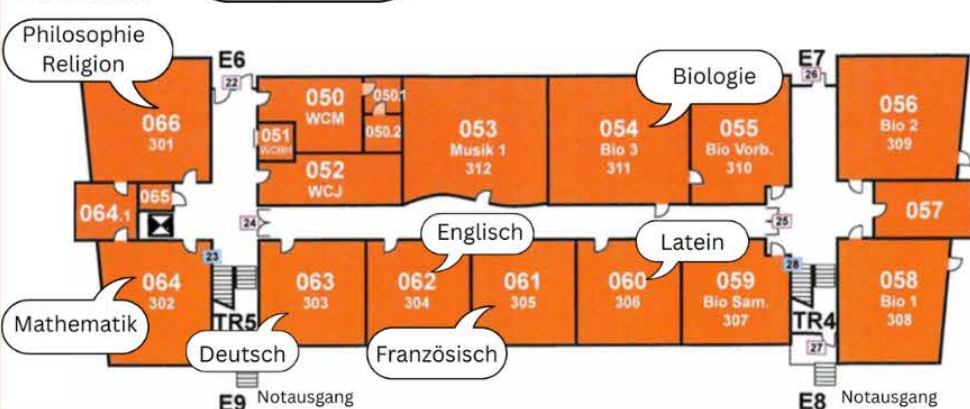
# Wo ist was zu finden? Einfach erklärt



## 1.OG Neubau



## EG Neubau



# Tag der offenen Tür Freiherr-vom-Stein-Gymnasium

12.12.25 von 15-18 Uhr

**Gemeinsam lernen und leben**



Die Hülle neu - der  
Inhalt begeistert



**Schön, dass DU da bist!**

**- Programm und Angebote -**

## Wo findet was statt?

### Zeitlich festgelegte Programmpunkte

<b>Eröffnung der Veranstaltung</b>	Begrüßung durch die Schulleiterin K. Groß Tanzeinlage der Klasse 6b	15.00 Uhr Foyer
<b>Schulführung</b>	Geführtes Kennenlernen des „Steins“ <b>Führungsbeginn: 17.00 Uhr</b>	17.00 Uhr Foyer
<b>Vortrag</b>	Warum zum Stein? Frau Groß stellt die Schule vor	16.00 Uhr Raum D152
<b>Bilingualer Fachunterricht</b>	Bilingualer Zweig am Stein <b>Vortrag und individuelle Beratung</b>	16.30 Uhr Raum D152
<b>Vortrag</b>	Die Oberstufe am Stein	16.30 Uhr Raum D151

### Informationsstände im Foyer

<b>Die Erprobungsstufe</b>	Beratungsangebot durch die Erprobungsstufenkoordination	Foyer
<b>Bilingualer Fachunterricht</b>	Bilingual am Stein – Was heißt das?	Foyer
<b>MINT-Profil</b>	Freude an Naturwissenschaften? Erfahre mehr!	Foyer
<b>Maker Space</b>	Lerne die kreative Werkstatt des Steins kennen	Foyer
<b>Projekte unser Schüler*innen</b>	Schülerfirma - Junior Projekt Das Unicef-Junior-Team Schulsanitäter Verkaufsstand der 6b	Foyer
<b>Die SV</b>	Unsere Schülervertretung stellt sich vor	Foyer
<b>Schulsozialarbeit</b>	Q&A mit der Schulsozialarbeit am Stein	Foyer
<b>Wangerooge</b>	Einblicke in unsere Wangerooge-Törns im "Haus am Meer"	Foyer

## Wo findet was statt?

### Entdecke die Aktionen unserer Fachschaften



<b>Mathe</b>	Mathematik zum Anfassen	D064
<b>Chemie</b>	Experimentalshow	C2
<b>Biologie</b>	Entdecke die Welt der Biologie (Mikroskopie, Rätsel und mehr)!	B3
<b>Physik</b>	Schülerversuche zum Mitmachen und Ausprobieren	P2
<b>Informatik</b>	Game on! - Entfessele deine Kreativität mit SCRATCH	IF1
<b>Deutsch</b>	Gestalte Weihnachtskarten und löse spannende Detektivgeschichten!	D063
<b>Englisch</b>	Escape Room Challenge & Scones	D062
<b>Französisch</b>	Lerne deine ersten Wörter auf Französisch und probiere unsere leckeren Crêpes!	D061
<b>Latein</b>	Spiele mit den Römern - analog und digital!	D060
<b>Kunst</b>	Lass dich zeichnen! - 6 Minuten-Porträts; Ausstellung und Bastel-Aktionen	K2
<b>Geschichte</b>	Mittelalterliche Brettspiele	EK2
<b>Digitalisierung</b>	Informationen zum Thema "Digitalisierung am Stein"	EK2
<b>Brettspiel &amp; Schach AG</b>	Moderne Brettspiele und Schach	EK2
<b>SoWi &amp; Politik</b>	Debatte und Informationsstände Live-Debatte 15.30 Uhr	D157
<b>Philosophie &amp; Religion</b>	Woher kommt die Welt? Bücher- und Bibelstand	D066
<b>Erdkunde</b>	Rätsel / Mitmachexperimente / Kennenlernen geographischer Materialien	EK1
<b>Sport</b>	Erlebnisparkours / Kletterwand / Bewegungsangebote, Highlights aus unserem Sportangebot Die Sporthelfer stellen sich vor	Sporthalle

**Appetit? Stärkung gibt es in unserer Cafeteria!**

